
MT-PC-xx48-04C(D)

2,488 Гбит/с CWDM SFP Оптический трансивер, дальность 40 км

Характеристики

- ◆ Скорость передачи данных 2,488 Гбит/с
- ◆ DFB лазер (модификации на 18 CWDM длин волн) и PIN фотодетектор для передачи на расстояние 40 км
- ◆ Соответствует спецификации SFP MSA и SFF-8472, с дуплексным LC разъемом
- ◆ Цифровой диагностический контроль:
внутренняя или внешняя калибровка
- ◆ Соответствует правилам содержания вредных веществ в электрическом и электронном оборудовании (RoHS)
- ◆ Напряжение питания +3,3 В
- ◆ Рабочая температура корпуса:
Стандартное исполнение: от 0 до + 70°C

Применение

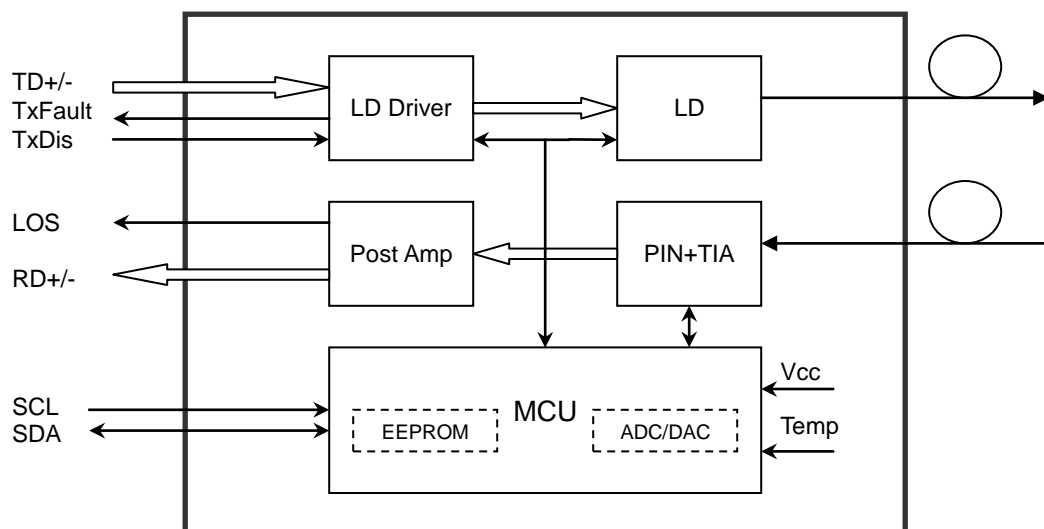
- ◆ Система SDH STM-16 и SONET OC-48
- ◆ Стандарт 2X Fibre Channel
- ◆ Интерфейс между коммутаторами
- ◆ Объединение коммутаторов
- ◆ Интерфейс маршрутизатор/сервер
- ◆ Другие оптические системы передачи данных

Описание

Трансиверы SFP представляют собой высокопроизводительные, экономичные модули, поддерживающие дуплексную скорость передачи данных 2,488 Гбит/с и дальность передачи данных 40 км по одномодовому волокну SMF.

Трансивер включает в себя три секции: DFB лазерный передатчик, PIN фотодиод, объединенный с усилителем напряжения, управляемый током (TIA) и блок управления MCU. Все модули соответствуют нормам безопасности при работе с лазерами класса I.

Данные трансиверы соответствуют спецификации SFP Multi-Source Agreement (MSA) и SFF-8472. Более подробную информацию см. в спецификации SFP MSA.



Предельные максимальные значения

Таблица 1. Предельные максимальные значения

Параметр	Обозначение	Мин	Макс	Единица измерения
Напряжение питания	Vcc	-0.5	4.5	В
Температура хранения	Ts	-40	+85	°C
Рабочая влажность	-	5	85	%

Рекомендуемые условия эксплуатации

Таблица 2. Рекомендуемые условия эксплуатации

Параметр	Обозначение	Мин	Типичное значение	Макс	Единица измерения
Рабочая температура корпуса: стандартный	Tc	0		+70	°C
Напряжение питания	Vcc	3.13	3.3	3.47	В
Потребляемый ток	Icc			300	мА
Скорость передачи данных			2.488		Гбит/с

MT-PC-xx48-04C(D)

См. значения “xx” в таблице 3.

Таблица 3. -ЛС Справочные сведения по длинам волн

ЛС Справочные сведения по длинам волн											
Код	ЛС	Единица измерения	Код	ЛС	Единица измерения	Код	ЛС	Единица измерения	Код	ЛС	Единица измерения
27	1270	нм	37	1370	нм	47	1470	нм	57	1570	нм
29	1290	нм	39	1390	нм	49	1490	нм	59	1590	нм
31	1310	нм	41	1410	нм	51	1510	нм	61	1610	нм
33	1330	нм	43	1430	нм	53	1530	нм			
35	1350	нм	45	1450	нм	55	1550	нм			

Оптические и электрические характеристики

MT-PC-XX48-04C(D): (CWDM и PIN, 1310 нм, дальность 40 км)

Таблица 3. Оптические и электрические характеристики

Параметр	Обозначение	Мин	Типичное значение	Макс	Единица измерения	Примечания
Передатчик						
Длина центральной волны	лс	лс-6.5	лс	лс+6.5	нм	
Ширина спектра (-20 дБ)	σ			1	нм	
Коэффициент подавления побочных мод	SMSR	30			дБ	
Средняя мощность на выходе	P _{out}	-5		2	дБм	1
Коэффициент поглощения	ER	9			дБ	
Время нарастания/спада оптического сигнала (20%~80%)	tr/tf			0.16	нс	
Разность колебаний ввода данных	V _{IN}	400		1800	мВ	2
Импеданс дифференциального входа	Z _{IN}	90	100	110	Ω	
TX Disable	Отключено		2.0		V _{cc}	В
	Включено		0		0.8	В
TX Fault	Ошибка		2.0		V _{cc}	В
	В норме		0		0.8	В

Приемник						
Длина центральной волны	λс	1260		1580	нм	
Чувствительность приемника				-18	дБм	3
Перегрузка приемника		-3			дБм	3
LOS De-Assert (отмена подтверждения потери сигнала)	LOS _D			-20	дБм	
LOS Assert (подтверждение потери сигнала)	LOS _A	-30			дБм	
LOS гистерезис		1		4	дБ	
Разность колебаний вывода данных	V _{out}	370		1800	мВ	4
LOS	Выс.	2.0		V _{cc}	В	
	Низк.			0.8	В	

Примечания

1. Оптическая мощность подается в одномодовое волокно (SMF).
2. PECL вход, внутренне связанный по переменному току и терминированный.
3. Измерено с тестовой последовательностью PRBS 2²³-1 при 2488 Мбит/с, BER ≤ 1×10⁻¹².
4. Внутренне связанный по переменному току

Временные и электрические характеристики

Таблица 4. Временные и электрические характеристики

Параметр	Обозначение	Мин	Типичное значение	Макс	Единица измерения
Время сброса Tx Disable	t _{on}			1	мсек
Время установки Tx Disable	t _{off}			10	мксек
Время инициализации, включая сброс Tx Fault	t _{init}			300	мсек
Время установки Tx Fault	t _{fault}			100	мксек
Tx Disable To Reset	t _{reset}	10			мксек
Время установки LOS Assert	t _{loss_on}			100	мксек
Время сброса LOS De-Assert	t _{loss_off}			100	мксек
Тактовая частота Serial ID	f _{serial_clock}			400	кГц
MOD_DEF (0:2)-High	V _H	2		V _{cc}	В
MOD_DEF (0:2)-Low	V _L			0.8	В

Диагностика

Таблица 5. Диагностические характеристики

Параметр	Диапазон	Единица измерения	Точность	Калибровка
Температура	от 0 до + 70	°С	±3°С	внутренняя/внешняя
Напряжение	от 3,0 до + 3,6	В	±3%	внутренняя/внешняя
Ток смещения	от 0 до + 100	мА	±10%	внутренняя/внешняя
Мощность передатчика	от -5 до + 2	дБм	±3 дБ	внутренняя/внешняя
Мощность приемника	от -23 до + -3	дБм	±3 дБ	внутренняя/внешняя

Карта распределения цифровой диагностической памяти

Трансиверы предоставляют содержимое памяти для серийного идентификационного номера и диагностическую информацию о текущих рабочих условиях с помощью 2-проводного последовательного интерфейса (SCL, SDA).

Вся диагностическая информация предоставляется с внутренней или внешней калибровкой, включая контроль принимаемой мощности, передаваемой мощности, тока смещения, напряжения питания и температуры.

Конкретные поля карты распределения цифровой диагностической памяти представляют собой следующее:

Адрес на 2-проводной шине
1010000X (A0h)

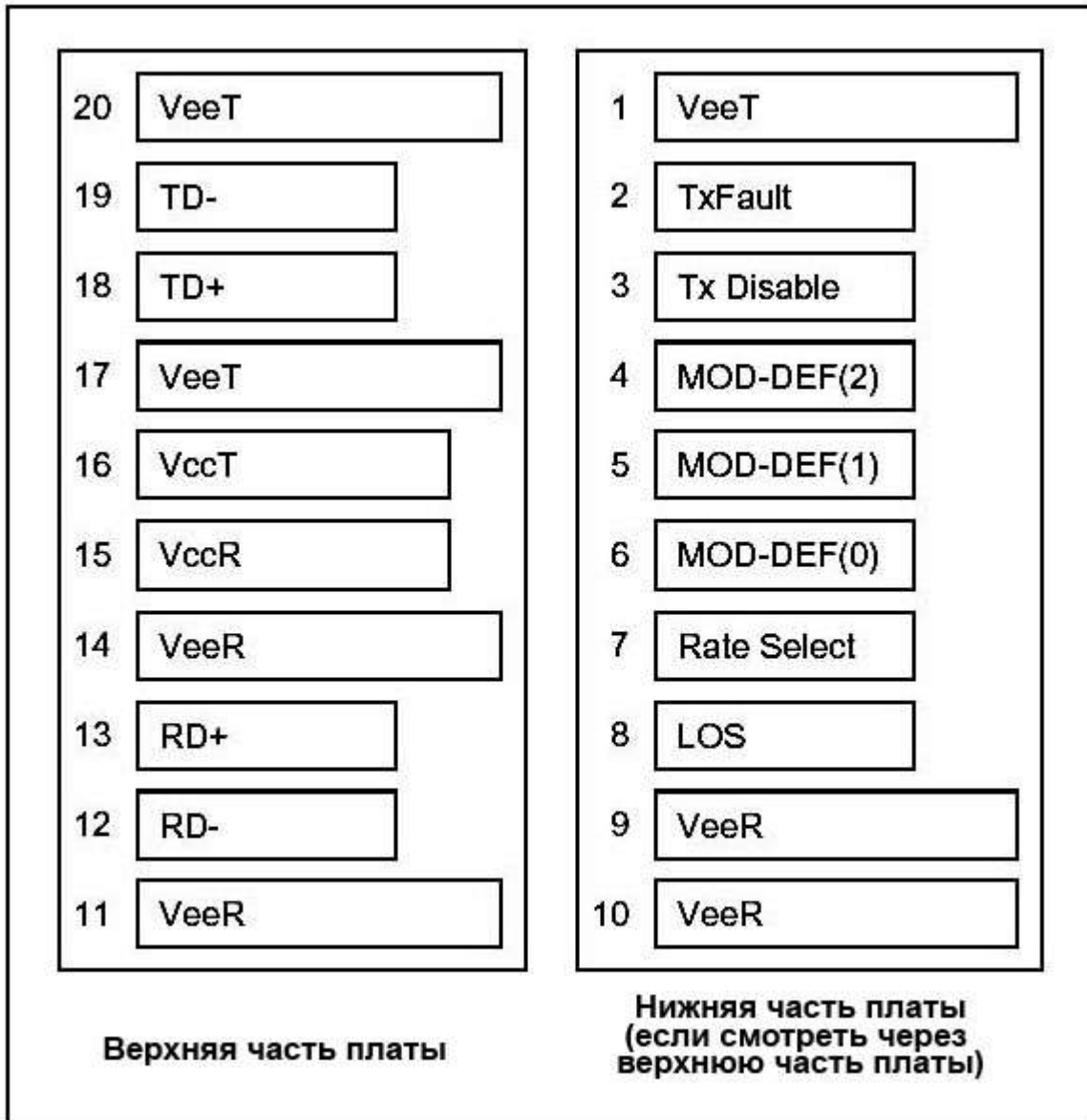


Адрес на 2-проводной шине
1010001X (A2h)



Назначение выводов

Схема расположения выводов



Описание выводов

Вывод	Обозначение сигнала	Описание	Последовательность контактных штырьков	Примечания
1	V _{EET}	Заземление передатчика	1	
2	TX FAULT	Индикация неисправности передатчика	3	Примечание 1
3	TX DISABLE	Передатчик отключен	3	Примечание 2
4	MOD_DEF(2)	SDA Последовательный сигнал передачи данных	3	Примечание 3
5	MOD_DEF(1)	SCL последовательный синхросигнал	3	Примечание 3
6	MOD_DEF(0)	TTL низкий	3	Примечание 3
7	Rate Select	Не подсоединен	3	
8	LOS	Потеря сигнала	3	Примечание 4
9	V _{EER}	Заземление приемника	1	
10	V _{EER}	Заземление приемника	1	
11	V _{EER}	Заземление приемника	1	
12	RD-	Инв. вывод полученных данных	3	Примечание 5
13	RD+	Вывод полученных данных	3	Примечание 5
14	V _{EER}	Заземление приемника	1	
15	V _{CCR}	Питание приемника	2	
16	V _{CCT}	Питание передатчика	2	
17	V _{EET}	Заземление передатчика	1	
18	TD+	Вход для передачи данных	3	Примечание 6
19	TD-	Инв. вход для передачи данных	3	Примечание 6
20	V _{EET}	Заземление передатчика	1	

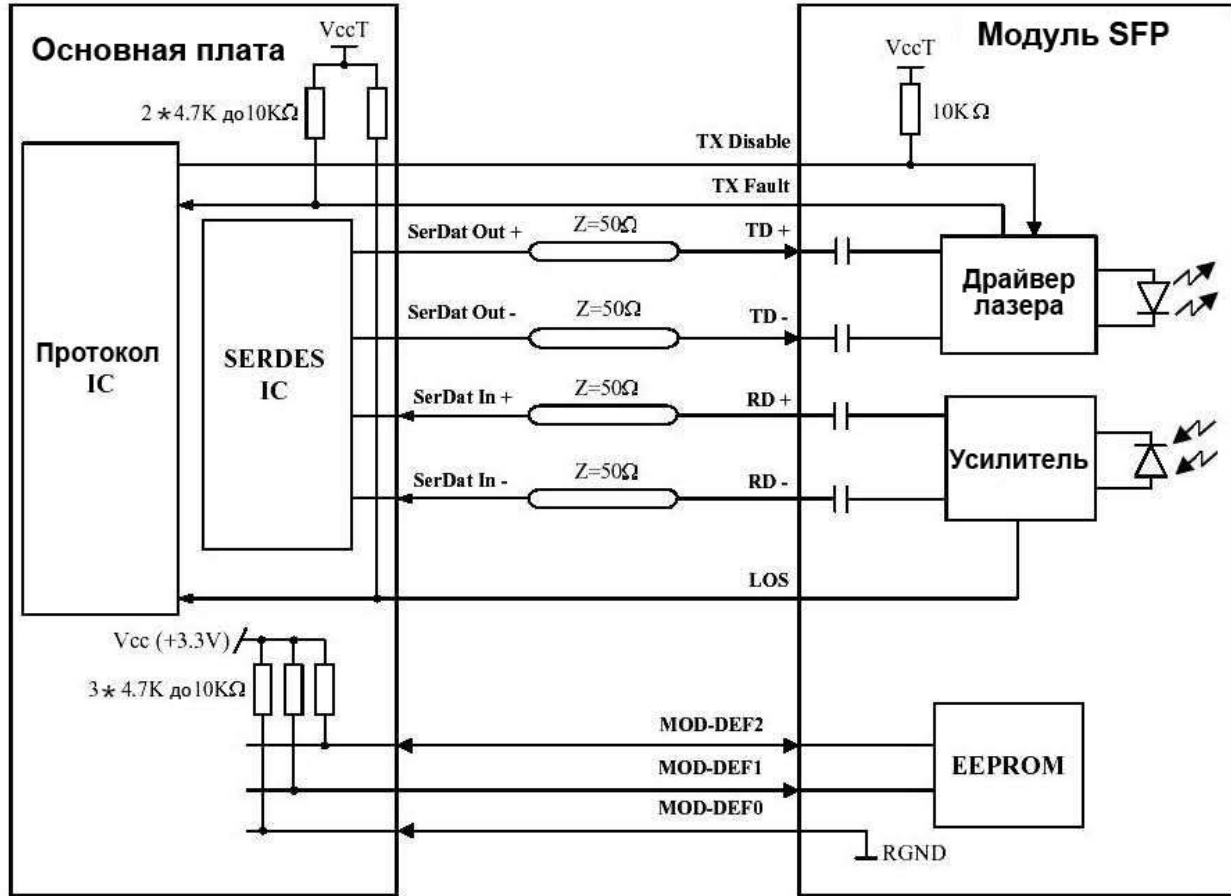
Примечания

Последовательность контактных штырьков: Последовательность использования выводов при горячем подключении:

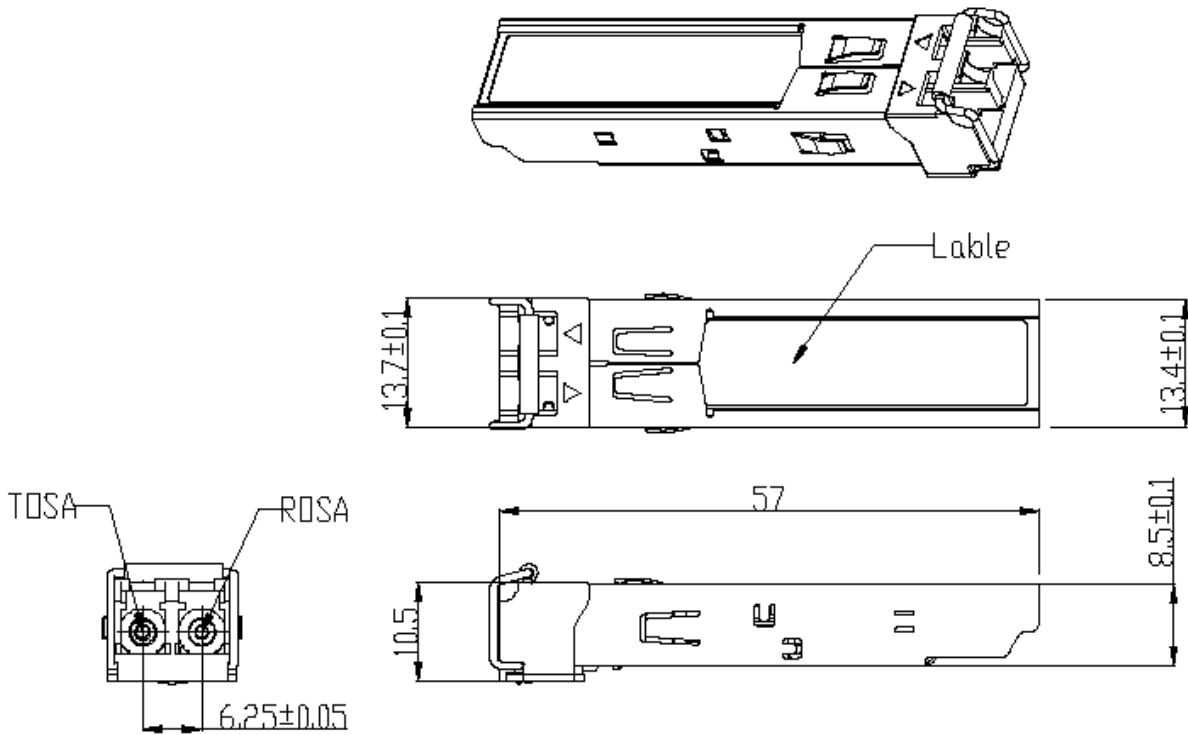
- 1) TX Fault представляет собой выход с открытым коллектором, который должен быть нагружен с помощью резистора 4.7K – 10 кОм на основной плате до напряжения между 2,0 В и V_{CC}+0,3 В. Логический ноль означает обычную работу; логическая единица означает какую-либо неисправность лазера. В состоянии с низким уровнем выход будет нагружен не более, чем на 0,8 В.
- 2) TX Disable представляет собой вход, который используется для отключения оптического входа передатчика. Он нагружается в пределах модуля с помощью резистора 4.7K –10 кОм. Имеются следующие состояния:

Низкий уровень (от 0 до 0,8 В):	Передатчик включен
(> 0,8 В, < 2,0 В):	Не задано
Высокий уровень (от 2,0 до 3,465 В):	Передатчик отключен
Не подключен:	Передатчик отключен
- 3) Mod-Def 0,1,2. Данные параметры означают выводы определения модуля. Они должны быть нагружены с помощью резистора 4.7K – 10 кОм на основной плате. Нагрузочное напряжение должно составлять V_{CC}T или V_{CC}R.
 Mod-Def 0 заземлен модулем для индикации наличия модуля.
 Mod-Def 1 представляет собой линию синхросигнала двухпроводного последовательного интерфейса для серийного идентификационного номера.
 Mod-Def 2 представляет собой линию передачи данных двухпроводного последовательного интерфейса для серийного идентификационного номера.
- 4) LOS представляет собой выход с открытым коллектором, который должен быть нагружен резистором 4.7K – 10 кОм. Нагрузочное напряжение между 2,0 В и V_{CC}+0,3 В. Логическая единица указывает на потерю сигнала, логический ноль означает обычную работу. В состоянии с низким уровнем выход будет нагружен не более, чем на 0,8 В.
- 5) RD-/+ : Данные параметры представляют собой дифференциальные выходы приемника. Они представляют собой 100 дифференциальных линий, внутренне связанных по переменному току, которые должны быть терминированы при 100 Ом (дифференциал) на SERDES пользователя.
- 6) TD-/+ : Данные параметры представляют собой дифференциальные входы передатчика. Они представляют собой внутренне связанные по переменному току дифференциальные линии с дифференциальным оконечным устройством 100 Ом внутри модуля.

Рекомендуемая схема интерфейса



Механические размеры



Информация для заказа

Номер детали	Описание изделия
MT-PC-xx48-04C	CWDM, 2,488 Гбит/с, 40 км, от 0°C~+70°C
MT-PC-xx48-04CD	CWDM, 2,488 Гбит/с, 40 км, 0°C ~ +70°C, с цифровым диагностическим мониторингом