

MT-GB-3524S-L4C

1,25 Гбит/с Двухнаправленный трансивер SFP, дальность 40 км
1310 нм TX / 1550 нм RX

Характеристики

- ◆ Дуплексная скорость передачи данных 1,25 Гбит/с / скорость в линии 1,0625 Гбит/с
- ◆ Лазер 1310 нм DFB и PIN фотодетектор для передачи на расстояние 40 км
- ◆ Дуплексный оптический интерфейс SC
- ◆ Информация о стандартном серийном идентификационном номере согласно спецификации SFF-8053
- ◆ Напряжение питания +3,3 В либо 5 В
- ◆ Соответствует правилам содержания вредных веществ в электрическом и электронном оборудовании (RoHS)
- ◆ Рабочая температура корпуса:
Стандартное исполнение: от 0 до + 70°C

Применение

- ◆ Интерфейс между коммутаторами
- ◆ Объединение коммутаторов
- ◆ Интерфейс маршрутизатор/сервер
- ◆ Другие оптические системы передачи данных

Описание

Трансивер GBIC представляет собой высокопроизводительный, экономичный модуль, поддерживающий дуплексную скорость передачи данных 1,25 Гбит/с/1,0625 Гбит/с и дальность передачи от 20 км на волокне SMF.

Трансивер состоит из двух секций: Секция передатчика включает в себя лазер DFB. Секция приемника состоит из PIN фотодиода, объединенного с усилителем напряжения, управляемого током (TIA). Все модули соответствуют нормам безопасности при работе с лазерами класса I.

Оптический выход можно отключить с помощью логического TTL-входа высокого уровня Tx Disable. Выход Tx Fault предназначен для индикации деградации лазера. Выход потери сигнала (LOS) предназначен для индикации потери входного оптического сигнала приемника.

Информация о стандартном серийном идентификационном номере, совместимая с GBIC MSA, описывает возможности трансивера, стандартные интерфейсы, включает в себя информацию об изготовителе и другие сведения. Хост-устройство получает доступ к данной информации с помощью двухпроводного последовательного протокола CMOS EEPROM. Более подробную информацию см. в спецификации SFF-8053.

Пределные максимальные значения

Нагрузка при превышении максимальных предельных значений может привести к необратимому повреждению модуля.

Таблица 1. Пределные максимальные значения

Параметр	Обозначение	Мин	Типичное значение	Макс	Единица измерения
Максимальное напряжение питания	V _{cc}	0.5	-	4.5	В
Температура хранения	T _s	-40	-	100	°C
Относительная влажность	R _h	0	-	+85	%

Рекомендуемые условия эксплуатации

Таблица 2. Рекомендуемые условия эксплуатации

Параметр		Обозначение	Мин	Типичное значение	Макс	Единица измерения
Рабочая температура корпуса:	стандартный	T _c	0	-	+70	°C
Напряжение питания		V _{cc}	3.1		5.5	В
Потребляемый ток		I _{cc}			300	мА
Скорость передачи данных	стандарт Gigabit Ethernet			1.25		Гбит/с
	стандарт Fibre Channel			1.0625		

Оптические и электрические характеристики

MT-GB-3524S-L4x: (1310 нм DFB и PIN, 40 км)

Таблица 3. Оптические и электрические характеристики (рабочая температура корпуса TC=25°C, VCC=3,3 В)

Параметр	Обозначение	Мин.	Типичное значение	Макс.	Единица измерения	Примечания
Передатчик						
Длина центральной волны	λ_C	1290	1310	1330	нм	
Средняя мощность на выходе	P0ut	-5		0	дБм	1
Ширина спектра (-20 дБ)	σ			1	нм	
Коэффициент подавления побочных мод	SMSR	30			дБ	
Коэффициент поглощения	ER	9			дБ	
Оптический индикатор	совместим с IEEE 802.3z и ANSI Fibre Channel					2
Разность колебаний ввода данных	VIN	300		1860	мВ	3
Импеданс дифференциального входа	ZIN	90	100	110	Ω	
TX Disable	Отключено	2.0		Vcc	В	
	Включено	0		0.8	В	
TX Fault	Ошибка	2.0		Vcc+0.3	В	
	В норме	0		0.8	В	
Приемник						
Длина центральной волны	λ_C	1480		1580	нм	
Чувствительность приемника				-23	дБм	4
Перегрузка приемника		-3			дБм	4
Дополнительные потери мощности оптического тракта				1	дБ	5
LOS De-Assert (отмена подтверждения потери сигнала)	LOSD			-24	дБм	
LOS Assert (подтверждение потери сигнала)	LOSA	-30			дБм	
LOS гистерезис		1		4	дБ	
Разность колебаний вывода данных	VOUT	370		1800	мВ	6

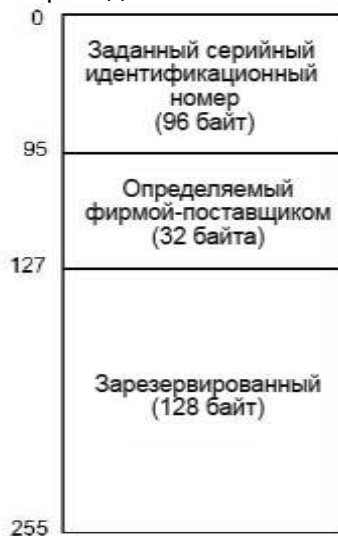
Примечания

1. Оптическая мощность подается в одномодовое волокно (SMF).
2. Измерено с тестовой последовательностью PRBS 2⁷-1 при 1250 Мбит/с.
3. PECL вход, внутренне связанный по переменному току и заглушенный.
4. Измерен с тестовой последовательностью PRBS 2⁷-1 при 1250 Мбит/с, BER $\leq 1 \times 10^{-12}$.
5. Измерено с тестовой последовательностью PRBS 2⁷-1 при 1250 Мбит/с или 20 км G.652 SMF, BER $\leq 1 \times 10^{-12}$.
6. Внутренне связанный по переменному току

Память EEPROM

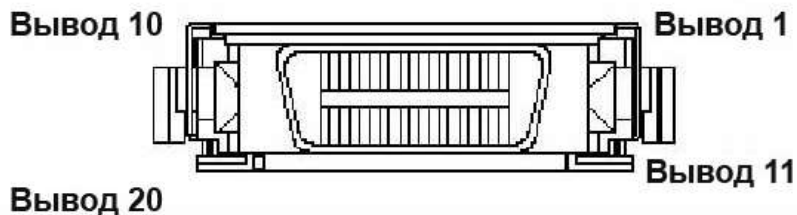
SFF-8053 задает схему распределения памяти 256 байт в EEPROM, с описанием характеристик трансивера, стандартных интерфейсов, сведений об изготовителе и другую информацию, которая доступна с помощью 2-проводного последовательного интерфейса по 8-битовому адресу 1010000X (A0h).

Адрес на 2-проводной шине 1010000X (A0h)



Описание выводов

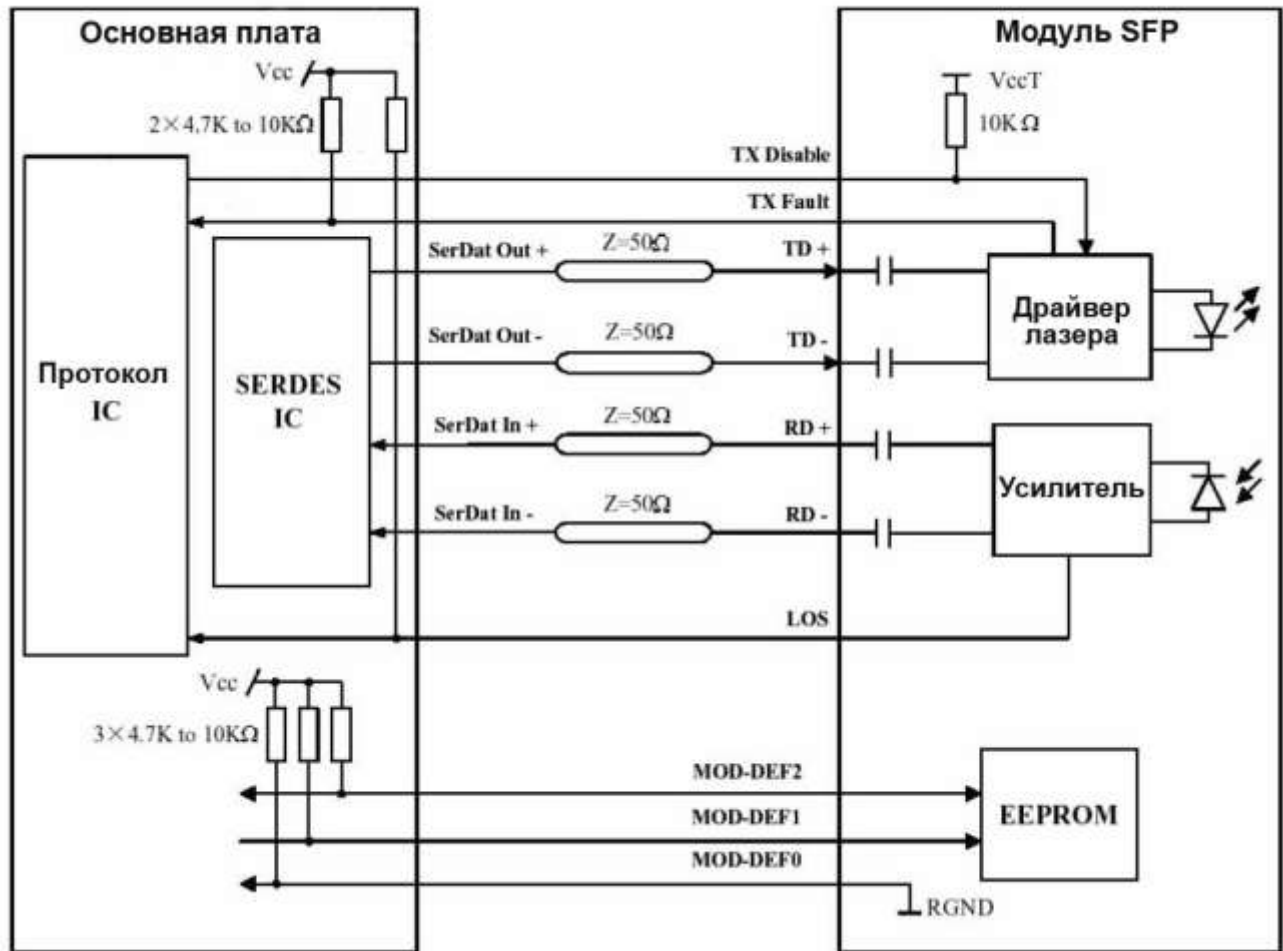
Схема расположения выводов



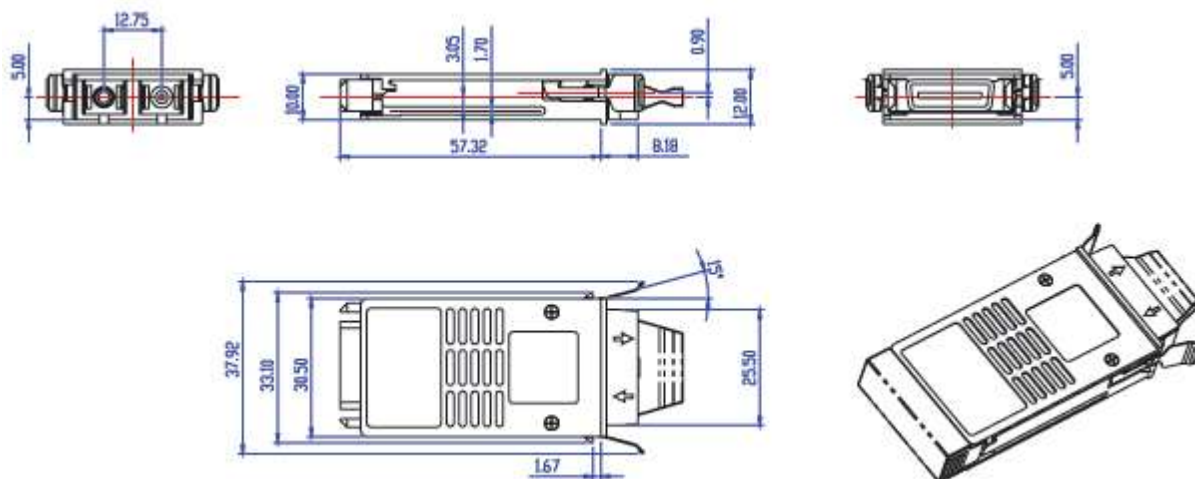
Описание выводов

Обозначение вывода	Номер вывода	Наименование/функция	Характеристики сигналов
Сигналы приемника			
RGND	2,3,11,14	Заземление приемника (может быть соединен с TGND в GBIC)	Заземление, на GBIC
VDDR	15	Приемник + 3,3/5 В (может быть соединен с VDDT в GBIC)	Питание, к GBIC
-RX_DAT	12	Получение данных, дифференциальный PECL	Высокоскоростной последовательный, от GBIC
+RX_DAT	13	Получение данных, дифференциальный PECL	Высокоскоростной последовательный, от GBIC
RX_LOS	1	Потеря сигнала приемником, высокий логический уровень, открытый коллектор "подтянут" к VDDT на хост-устройстве через нагрузку 4,7К до 10 кОм.	Низкоскоростной, от GBIC
Сигналы передатчика			
TGND	8,9,17,20	Заземление передатчика (может быть внутри соединен с RGND)	Заземление, на GBIC
VDDT	16	Передатчик + 3,3/5 В (может быть соединен с VDDR в GBIC)	Питание, к GBIC
-TX_DAT	18	Передача данных, дифференциальный PECL	Высокоскоростной последовательный, к GBIC
+TX_DAT	19	Передача данных, дифференциальный PECL	Высокоскоростной последовательный, к GBIC
TX_DISABLE	7	Передатчик отключен, высокий логический уровень, открытый коллектор "подтянут" в GBIC к VDDT через нагрузку 4,7К до 10 кОм	Низкоскоростной, к GBIC
TX_FAULT	10	Ошибка передатчика, высокий логический уровень, открытый коллектор, подтянут в хост-устройстве к VDDT через нагрузку 4,7К до 10 кОм.	Низкоскоростной, от GBIC
Управляющие сигналы			
MOD_DEF(0)	4	TTL низкий, выходной	См. спецификацию SFF-8053, Приложение D; Определение модуля "4".
MOD_DEF(1)	5	SCL последовательный синхросигнал, входной	
MOD_DEF(2)	6	SDA последовательный сигнал передачи данных, ввод/вывод	

Блок-схема трансивера



Механические размеры



Информация для заказа

Номер детали	Описание изделия
MT-GB-3524S-L4C	1310 нм, 1,25 Гбит/с, SC, 40 км, от 0°C~+70°C